

## IWW – IHR FACHPARTNER FÜR KONSTRUKTIVEN ERFAHRUNGSUSTAUSCH



- Interdisziplinäres Team mit mehrjähriger Erfahrung sowie Kompetenz in Laborbetrieb und Betriebswirtschaft
- Projektorganisation und methodische Betreuung der Teilnehmer durch IWW-Fachleute
- Offener Austausch bei höchster Vertraulichkeit
- Transparenz in den Sitzungen
- Verschwiegenheit nach außen
- Vertragliche Regelung zur Vertraulichkeit auch nach Projektende
- Gestraffter Zeitplan mit 9 Monaten Laufzeit
- Teilnehmer bestimmen Themen und Inhalte mit

## IWW Zentrum Wasser Beratung – Forschung – Weiterbildung

Erfahrene Betriebswirte, Verfahrenstechniker und international anerkannte Analytiker: IWW bietet die besten Voraussetzungen für eine effektive Durchführung eines Prozessbenchmarks für Wasserwerke.

- Pionier in der Entwicklung des IWA-Kennzahlensystems
- Langjährige Benchmarking-Runden für Wasserversorger
- Langjährige Beratung, Planung und Optimierung von Aufbereitungsanlagen
- Organisationsanalysen für Wasserwerke, Netzbetrieb und Wasserlabore

## Ihre Ansprechpartner

Dipl.-Kfm. Peter Lévai | Wasserökonomie & Management  
+49 (0) 208 40 303-435 | p.levai@iww-online.de  
Dr. Dieter Stetter | Bereichsleiter Wassertechnologie  
+49 (0) 208 40 303-240 | d.stetter@iww-online.de

Detaillierte Informationen zu unseren Forschungsprojekten und aktuellen Veranstaltungen finden Sie auf unserer Homepage.

[www.iww-online.de](http://www.iww-online.de)  
[info@iww-online.de](mailto:info@iww-online.de)

## Kontakt

IWW Rheinisch-Westfälisches Institut für Wasser  
Beratungs- und Entwicklungsgesellschaft mbH  
Moritzstraße 26  
45476 Mülheim an der Ruhr  
Telefon: +49 (0)208-403 03-435  
Fax: +49 (0)208-403 03-82  
E-Mail: [wasseroekonomie@iww-online.de](mailto:wasseroekonomie@iww-online.de)

## Bildnachweis:

© RWW Rheinisch-Westfälische  
Wasserwerksgesellschaft mbH  
© shutterstock.com/Konstantin Chagin



## PROZESSBENCHMARKING WASSERWERKS BETRIEB

Eine detaillierte technische  
und betriebswirtschaftliche Analyse

Produktivität und Wirtschaftlichkeit,  
Technische Optimierung, Qualität  
und Sicherheit der Versorgung bei  
unterschiedlichen Rahmenbedingungen

## Warum auch Ihre Teilnahme?

- Eine technische und betriebswirtschaftliche Analyse von Wasserwerken ist für Sie interessant.
- Sie suchen den fachlichen Austausch mit Kollegen und Experten und möchten Ihre Prozesse und technischen Anlagen bewerten.
- Sie möchten durch Prozessbewertungen und -vergleiche konkrete Verbesserungspotenziale in Ergänzung zum Unternehmensbenchmarking (z.B. in Landesprojekten) finden.
- Sie sind an den aktuellen Entwicklungen und Innovationen aus der Branche interessiert.

## Ergebnisse für Ihre Wasserwerke

- Positionsbestimmung im Vergleich zu anderen Wasserwerken unter Berücksichtigung nicht beeinflussbarer Randbedingungen
- Transparenz über Kostenzuordnung im eigenen Haus
- Identifizierung von Bereichen mit Optimierungspotenzial
- Robuste Argumente im Preiswettbewerb und bei Kostendruck
- Sie kommen zu Wort: Intensive Diskussion über alltägliche und besondere technische und organisatorische Prozesse im Kreis von Wasserwerksfachleuten
- Sammlung von Betriebserfahrungen neben den a. a. R. d. T.
- Blick über den „Tellerrand“
- Netzwerkaufbau für operativ verantwortliche Mitarbeiter

Branchenbild der deutschen Wasserwirtschaft 2015: „Benchmarkingprojekte sind ein Schlüsselinstrument, damit die Branche sich stetig und dynamisch weiterentwickelt“.



## Was wird betrachtet?

### Wasserwirtschaft

- Messstellen u. Monitoring, Bewirtschaftung und Vorsorgender Gewässerschutz

### Wassergewinnung

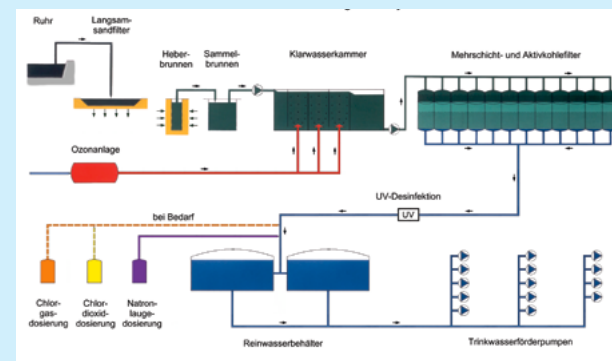
- Rohwasserentnahme, -anreicherung, -transport und -speicherung

### Wasseraufbereitung

- Enteisenung, Entmanganung, Enthärtung, Partikelelimination, Entfernung organischer und anorganischer Stoffe, Stabilisierung und Desinfektion, Gebäude und Außenanlagen

### Reinwasservorhaltung und Druckerzeugung

- Speicher und Netzpumpen, die innerhalb des Wasserwerkes installiert sind



## Nicht im Prozessmodell enthalten

- Speicher und Förderanlagen im Netz
- Zentrale Leitwarte/Steuerungsaufgaben
- Zählerwesen, Aufgaben des Trinkwasserlabores

## Prozessbenchmarking Wasserwerksbetrieb – Unsere Leistungen für Sie

### Erprobte Vorgehensweise zur Datenerhebung

- Erfassung aller Aufgaben des Wasserwerksbetriebs
- Daten für aussagekräftige Kennzahlen und Kontextinformationen
- Online-Erhebung über geschützte IWW-Plattform-Wasser®



### Benchmarking-Workshops

- Auswertung und intensive Diskussion der Kennzahlen unter der Berücksichtigung von Randbedingungen
- Prozessbezogene Standortbestimmung
- Maximaler Raum für den intensiven Erfahrungsaustausch zwischen operativ verantwortlichen Mitarbeitern
- Expertenwissen und fachliche Informationen aus erster Hand durch IWW

### Dokumentation

- Erstellung eines unternehmensindividuellen Berichts inkl. Management Summary (optional)

